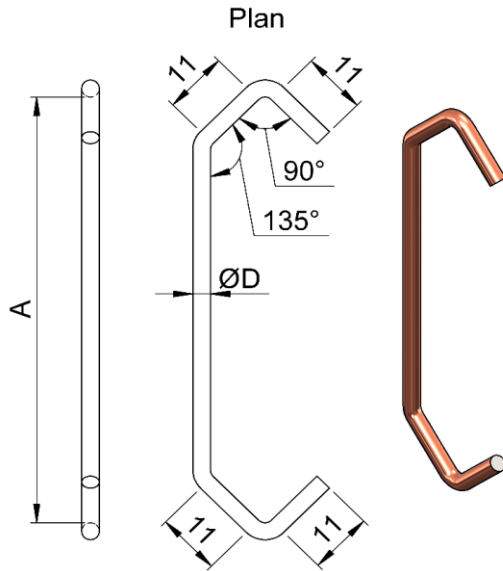


## Lackierhaken Standard Version 3.11 / Plan

**Material: Ø 1.5 - 4.0 mm verkupfertes Eisendraht**



### ØD = 1.5 mm

A mm	Artikelnummer	Stück / Karton	Stück / Palette
50	3.11/15050	5000	160000
60	3.11/15060	5000	160000
75	3.11/15075	2500	80000
100	3.11/15100	2500	80000
150	3.11/15150	2000	64000
200	3.11/15200	2000	64000
250	3.11/15250	2000	64000
300	3.11/15300	1500	48000
350	3.11/15350	1500	36000
400	3.11/15400	1500	36000
450	3.11/15450	1500	36000
500	3.11/15500	1500	36000
600	3.11/15600	1500	24000
700	3.11/15700	1500	24000
1000	3.11/151000	1000	12000

### ØD = 2.0 mm

A mm	Artikelnummer	Stück / Karton	Stück / Palette
50	3.11/20050	2500	140000
60	3.11/20060	2500	140000
75	3.11/20075	2500	80000
100	3.11/20100	2000	64000
150	3.11/20150	1250	70000
200	3.11/20200	2000	64000
250	3.11/20250	2000	64000
300	3.11/20300	1250	40000
350	3.11/20350	1250	30000
400	3.11/20400	1250	30000
450	3.11/20450	1250	30000
500	3.11/20500	1000	24000
600	3.11/20600	1000	24000
700	3.11/20700	1000	16000
900	3.11/20900	1000	16000
1000	3.11/201000	1000	12000

### ØD = 3.0 mm

A mm	Artikelnummer	Stück / Karton	Stück / Palette
60	3.11/30060	2500	80000
75	3.11/30075	2000	64000
100	3.11/30100	1250	40000
150	3.11/30150	1000	32000
200	3.11/30200	1000	32000
250	3.11/30250	1000	32000
300	3.11/30300	500	28000
500	3.11/30500	500	12000

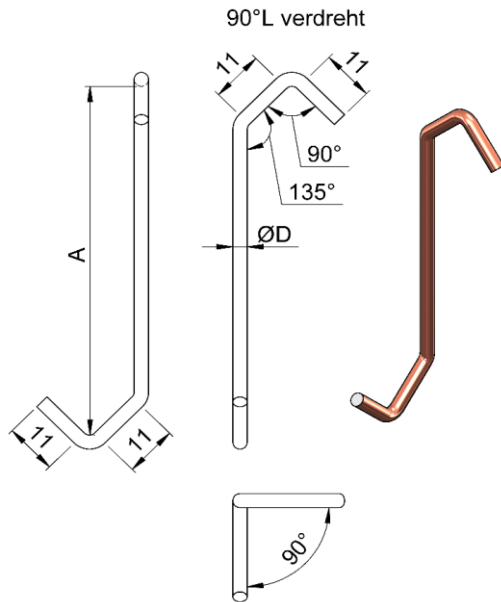
### ØD = 4.0 mm

A mm	Artikelnummer	Stück / Karton	Stück / Palette
100	3.11/40100	1000	32000
150	3.11/40150	500	16000

**Andere Längen und Formen auf Anfrage.**

## Lackierhaken Standard Version 3.11 / 90°L verdreht

**Material: Ø 1.5 - 3.0 mm verkupferter Eisendraht**



### ØD = 1.5 mm

A mm	Artikelnummer	Stück / Karton	Stück / Palette
50	3.11/15050/90L	2500	140000
60	3.11/15060/90L	2500	140000
75	3.11/15075/90L	2000	112000
100	3.11/15100/90L	1500	84000
150	3.11/15150/90L	1250	70000
200	3.11/15200/90L	1250	70000
250	3.11/15250/90L	2000	64000
300	3.11/15300/90L	1500	48000
350	3.11/15350/90L	1500	36000
400	3.11/15400/90L	1500	36000
450	3.11/15450/90L	1500	36000
500	3.11/15500/90L	1500	36000

### ØD = 2.0 mm

A mm	Artikelnummer	Stück / Karton	Stück / Palette
50	3.11/20050/90L	1250	70000
60	3.11/20060/90L	1250	70000
75	3.11/20075/90L	2500	80000
100	3.11/20100/90L	2500	80000
150	3.11/20150/90L	1250	70000
200	3.11/20200/90L	1250	70000
250	3.11/20250/90L	1000	56000
300	3.11/20300/90L	1250	40000
350	3.11/20350/90L	1250	30000
400	3.11/20400/90L	1250	30000
450	3.11/20450/90L	1250	30000
500	3.11/20500/90L	1000	24000

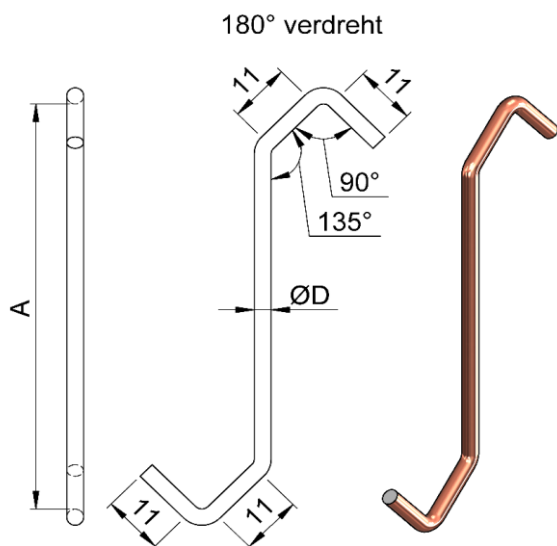
### ØD = 3.0 mm

A mm	Artikelnummer	Stück / Karton	Stück / Palette
60	3.11/30060/90L	1250	70000
75	3.11/30075/90L	1000	56000
100	3.11/30100/90L	1250	40000
150	3.11/30150/90L	1000	32000
200	3.11/30200/90L	1000	32000
250	3.11/30250/90L	500	32000
300	3.11/30300/90L	500	28000
500	3.11/30500/90L	500	12000

**Andere Längen und Formen auf Anfrage.**

## Lackierhaken Standard Version 3.11 / 180° verdreht

**Material: Ø 1.5 - 2.0 mm verkupferter Eisendraht**



### ØD = 1.5 mm

A mm	Artikelnummer	Stück / Karton	Stück / Palette
60	3.11/15060/180	5000	160000
75	3.11/15075/180	2500	80000
100	3.11/15100/180	2500	80000
150	3.11/15150/180	1250	40000
200	3.11/15200/180	2000	11200

### ØD = 2.0 mm

A mm	Artikelnummer	Stück / Karton	Stück / Palette
60	3.11/20060/180	2500	80000
75	3.11/20075/180	2500	80000
100	3.11/20100/180	2000	64000
150	3.11/20150/180	1250	70000
200	3.11/20200/180	2000	64000

Andere Längen und Formen auf Anfrage.